

oceanic

FOUR A MICRO-ONDES COMBI-GRILL

Notice d'utilisation

Réf : D90D34MSXLQRII-YB / Modèle : OCEAMO34CE



MANUEL D'UTILISATION ET D'INSTALLATION

N'UTILISEZ CET APPAREIL QUE POUR UN USAGE DOMESTIQUE

CE

TABLE DES MATIÈRES

TABLE DES MATIÈRES	2
INSTRUCTIONS DE SÉCURITÉ IMPORTANTES LIRE AVEC ATTENTION ET GARDER POUR DE FUTURES UTILISATIONS	3
PRÉCAUTIONS POUR QUE L'UTILISATEUR NE SOIT PAS EXPOSÉ À DES DOSES EXCESSIVES DE MICRO-ONDES	8
SPÉCIFICATIONS	9
INSTRUCTIONS DE MISE À LA TERRE	14
PRINCIPES DE LA CUISINE AUX MICRO-ONDES	14
CHOIX DES USTENSILES	15
DESCRIPTION	16
PANNEAU DE COMMANDE	17
RÉGLAGE DES COMMANDES DU FOUR	18
RÉGLAGE DE L'HORLOGE.....	18
LA CUISSON AU FOUR À MICRO-ONDES.....	18
GRILL	18
MICRO+GRILL	19
CHALEUR TOURNANTE	19
MICRO-ONDES + CHALEUR TOURNANTE	20
DÉMARRAGE RAPIDE.....	20
PROGRAMMES DE CUISSON	21
DÉCONGÉLATION EXPRESS	22
CUISSON PAR ÉTAPES	23
VERROUILLAGE ENFANT	23
MÉCANISME DE PROTECTION AUTOMATIQUE	23
NETTOYAGE ET ENTRETIEN	24

INSTRUCTIONS DE SÉCURITÉ

IMPORTANTES LIRE AVEC ATTENTION ET

GARDER POUR DE FUTURES UTILISATIONS

Respectez toujours les règles de sécurité de base suivantes lors de l'utilisation d'appareils électriques.

ATTENTION : Les règles suivantes limitent les risques de brûlures, de choc électrique, d'incendie, de blessures ou d'exposition excessive aux micro-ondes :

1. Utilisez uniquement cet appareil pour l'usage auquel il est destiné, comme indiqué dans le présent manuel. N'utilisez pas de produits chimiques ou des gaz corrosifs dans l'appareil. Ce type de four est conçu spécifiquement pour réchauffer, cuire ou sécher des aliments. Il n'est pas conçu pour un usage en laboratoire, ni dans l'industrie.

2. Ne faites jamais fonctionner le four à vide.

3. Pour fonctionner correctement, le four doit être entouré d'un espace libre dans lequel l'air circule librement. Réservez un espace de 20 cm au-dessus du four, 10 cm à l'arrière et 5 cm de chaque côté.

4. Ne mettez jamais l'appareil en marche en cas d'endommagement du cordon ou de la fiche, de dysfonctionnement, d'endommagement ou de chute de l'appareil. Si le câble d'alimentation est endommagé, il doit être remplacé par le fabricant, son service après-vente ou des personnes de qualification similaire afin d'éviter un danger. La fiche de prise de courant doit demeurer facilement accessible après l'installation de l'appareil.

5. **MISE EN GARDE**: Si la porte ou le joint de porte est endommagé, le four ne doit pas être mis en

fonctionnement avant d'avoir été réparé par une personne qualifiée.

6. Mise en garde: Si l'appareil fonctionne en mode combiné, il est recommandé que les enfants n'utilisent le four que sous la surveillance d'adultes en raison des températures générées.

7. N'utiliser que des ustensiles appropriés à l'usage dans les fours micro-ondes.

8. Afin de réduire les risques de brûlures et d'explosion de liquides :

a. **MISE EN GARDE:** Les liquides et autres aliments ne doivent pas être chauffés dans des contenants fermés hermétiquement car ils risquent d'exploser. Les biberons fermés avec leur bouchon ou la tétine sont considérés comme des récipients clos.

b. Le chauffage des boissons par micro-ondes peut provoquer un jaillissement brusque et différé de liquide en ébullition, aussi des précautions doivent-elles être prises lors de la manipulation du récipient.

c. Les pommes de terre, les saucisses et les châtaignes doivent être épluchées ou percées avant d'aller au four micro-ondes. Il n'est pas recommandé de chauffer les œufs dans leur coquille et les œufs durs entiers dans un four micro-ondes car ils risquent d'exploser, même après la fin de cuisson.

d. Le contenu des biberons et des pots d'aliments pour bébé doit être remué ou agité et la température doit en être vérifiée avant consommation de façon à éviter les brûlures.

e. Pendant le chauffage de denrées alimentaires dans des contenants en plastique ou en papier, garder un œil sur le four en raison de la possibilité d'inflammation.

f. Si vous remarquez un dégagement de fumée, éteignez ou débranchez le four et gardez la porte du

four fermée pour étouffer d'éventuelles flammes.

g. N'utilisez pas l'espace intérieur du four comme espace de rangement. Quand le four n'est pas utilisé, ne laissez pas de papier, d'ustensiles ou d'aliments à l'intérieur.

9. Dans le cas de boissons, les micro-ondes peuvent causer une ébullition éruptive à retardement, il faut donc manipuler les récipients avec prudence.

10. Lors de son utilisation, l'appareil devient chaud. Faites attention à ne pas toucher les éléments chauffants situés à l'intérieur du four.

11. N'utilisez pas le four pour la friture. L'huile brûlante est susceptible d'endommager le four et les ustensiles et d'entraîner des blessures (brûlures de la peau).

12. Les récipients pour micro-ondes s'échauffent au contact des aliments réchauffés. Utilisez des maniques pour les saisir, si nécessaire.

13. Le four à micro-ondes est prévu pour chauffer des denrées alimentaires et des boissons. Le séchage de denrées alimentaires ou de linge et le chauffage de coussins chauffants, pantoufles, éponges, linge humide et autres articles similaires peuvent entraîner des risques de blessures, d'inflammation ou de feu.

14. Il est recommandé de nettoyer le four régulièrement et d'enlever tout dépôt alimentaire.

15. Si l'appareil n'est pas maintenu dans un bon état de propreté ; sa surface pourrait se dégrader et affecter de façon inexorable la durée de vie de l'appareil et conduire à une situation dangereuse.


16. Ne pas utiliser d'appareil de nettoyage à la vapeur.

17. **MISE EN GARDE:** Il est dangereux pour quiconque autre qu'une personne compétente

d'effectuer des opérations de maintenance ou de réparation entraînant le retrait d'un couvercle qui protège de l'exposition à l'énergie micro-ondes.

18. Cet appareil fait partie des équipements ISM, Groupe 2, Classe B. Le Groupe 2 comprend tout l'équipement ISM (Industriel, Scientifique, Médical) dans lequel de l'énergie dans les fréquences radio est intentionnellement générée et/ou utilisée sous forme de radiations électromagnétiques, soit pour le traitement de matériaux, soit pour l'érosion par étincelle. Les équipements de Classe B sont destinés à un usage domestique et utilisés dans des établissements directement raccordés à un réseau d'alimentation électrique de faible tension alimentant des bâtiments destinés à l'usage domestique.

19. MISE EN GARDE: Les parties accessibles peuvent devenir chaudes au cours de l'utilisation. Il est recommandé d'éloigner les jeunes enfants.

20.  Les surfaces sont susceptibles de devenir chaudes au cours de l'utilisation.

21. Ne pas utiliser de produits d'entretien abrasifs ou de grattoirs métalliques durs pour nettoyer la porte en verre du four, ce qui pourrait érafler la surface et entraîner l'éclatement du verre.

22. Cet appareil peut être utilisé par des enfants à partir de 8 ans et plus et par des personnes ayant des capacités physiques, sensorielles ou mentales réduites ou un manque d'expérience et de connaissances à condition qu'elles aient reçu une supervision ou des instructions concernant l'utilisation de l'appareil en toute sécurité et qu'elles comprennent les dangers encourus. Les enfants ne doivent pas jouer avec l'appareil. Le nettoyage et l'entretien par l'utilisateur ne doivent pas être effectués par des enfants, sauf s'ils

ont plus de 8 ans et qu'ils sont surveillés.

23. Les enfants de moins de 8 ans doivent être tenus à l'écart de l'appareil sauf s'ils sont surveillés en permanence.

24. La température des surfaces accessibles peut être élevée lorsque l'appareil est en fonctionnement.

25. Cet appareil est destiné à être utilisé dans des applications domestiques et analogues telles que:

- des coins cuisines réservés au personnel dans des magasins, bureaux et autres environnements professionnels;

- des fermes;

l'utilisation par les clients des hôtels, motels et autres environnements à caractère résidentiel;

- des environnements du type chambres d'hôtes.

26. Le couvercle du guide d'onde ne doit pas être enlevé.

27. Les détails pour nettoyer les joints de portes, les cavités et parties adjacentes sont définis en page 24 dans la section de "NETTOYAGE ET ENTRETIEN".

28. La fiche de prise de courant doit demeurer facilement accessible après l'installation de l'appareil.

29. MISE EN GARDE: L'appareil et ses parties accessibles peuvent devenir très chauds durant l'utilisation.

30. Des précautions doivent être prises pour éviter de toucher les éléments chauffants.

31. Placez le plateau et la grille au même niveau des deux côtés, assurez-vous qu'ils sont en position horizontale.

PRÉCAUTIONS POUR QUE L'UTILISATEUR NE SOIT PAS EXPOSÉ À DES DOSES EXCESSIVES DE MICRO-ONDES

1. Ne tentez jamais de faire fonctionner le four avec la porte ouverte, car cela peut laisser échapper des doses nocives de micro-ondes. Il est interdit de désactiver ou de modifier les dispositifs de verrouillage et de sécurité.
2. N'insérez rien entre la face avant du four et la porte. Veillez à ne laisser aucune saleté ni de détergent sur les surfaces de contact entre le four et la porte.
3. Ne faites pas fonctionner le four s'il est endommagé. Il est très important que la porte du four se ferme correctement et que les parties suivantes ne soient endommagées en aucune façon :
 - a) Porte (tordue)
 - b) Charnières et verrous (fendus ou desserrés)
 - c) Surfaces de contact et joints d'étanchéité de la porte
4. Les réparations et réglages doivent être effectués exclusivement par des techniciens qualifiés.

SPÉCIFICATIONS

Alimentation électrique	230V – 240V~50 Hz
Consommation électrique (micro-ondes)	1400 W
Consommation électrique (grill)	1250 W
Consommation électrique (chaleur tournante)	2050 W
Puissance nominale de sortie des micro-ondes	900 W
Fréquence de fonctionnement	2450 MHz
Dimensions extérieures	386 mm (H) × 592 mm (l) × 543 mm (P)
Dimensions de l'espace intérieur du four	238 mm (H) × 405 mm (l) × 351 mm (P)
Capacité du four	34 litres
Uniformité de la cuisson	Système de plateau tournant
Poids net	Environ 27 kg

INSTALLATION

Enlevez tout emballage à l'intérieur du four

Le four à micro-ondes est seulement prévu pour être posé (dans son support d'encastrement).

ATTENTION : Vérifiez que le four est en bon état ; en particulier, la porte ne doit pas être tordue ou mal alignée, la surface de contact et les joints doivent fermer parfaitement, les charnières et les verrous ne doivent être ni fendus ni desserrés, et l'espace intérieur du four ainsi que la face intérieure de la porte doivent être parfaitement lisses. Si vous constatez un dommage quelconque, n'utilisez pas le four et contactez le service technique qualifié.

Le four à micro-ondes doit être positionné sur une surface plane et stable, capable de supporter le poids du four plus le poids des plats les plus lourds que vous pourriez y faire cuire.

Ne placez pas le four à proximité d'une source de chaleur intense ou d'humidité, ni près de matériaux combustibles.

Pour fonctionner correctement, le four doit être entouré d'un espace libre dans lequel l'air circule librement. **Réservez un espace de 20 cm au-dessus du four**, 10 cm à l'arrière et 5 cm de chaque côté.

Ne recouvrez ni n'obstruez les ouvertures de l'appareil. N'enlevez pas les pieds du four.

Ne mettez pas le four en marche si le plateau de verre, le support à roulettes et l'axe ne sont pas en place.

Vérifiez que le cordon d'alimentation est en bon état et ne risque pas d'être brûlé ou autrement endommagé en passant sous le four, sur une surface trop chaude ou sur une arête tranchante.

La prise électrique doit être facile d'accès pour que vous puissiez retirer la fiche rapidement en cas d'urgence.

N'utilisez jamais le four à l'extérieur.

Avant d'utiliser le four, nettoyez l'intérieur avec un chiffon humide.

Branchez l'appareil sur une prise domestique du secteur 230-240V ~ 50Hz 10/16A, équipée d'une mise à la terre.

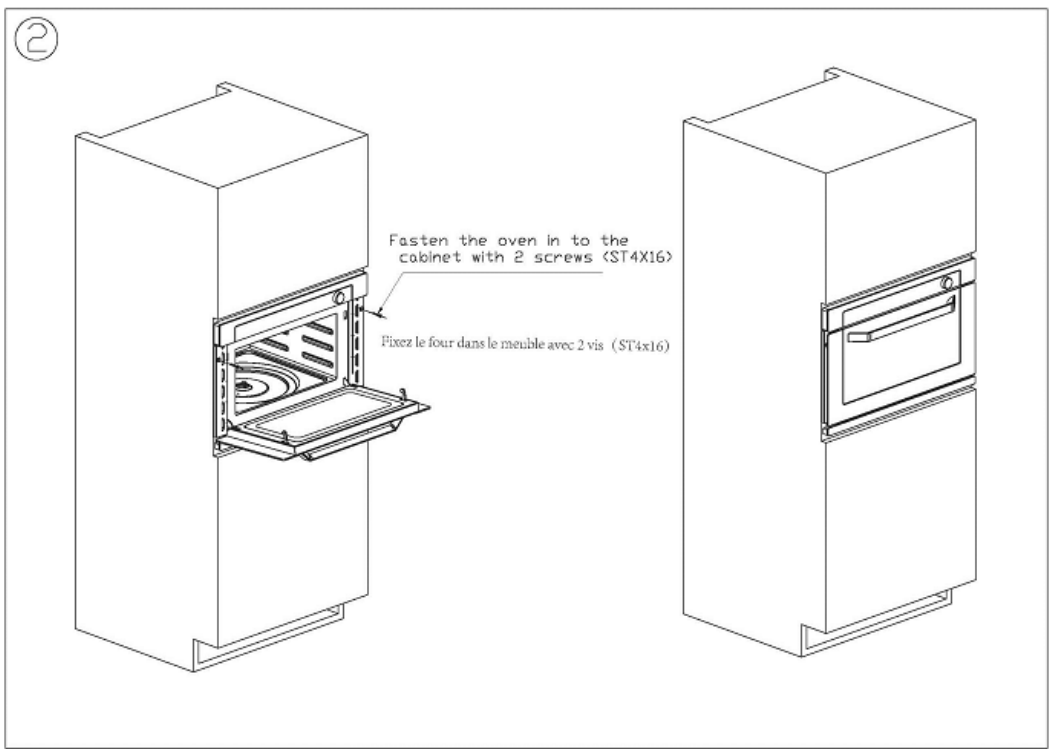
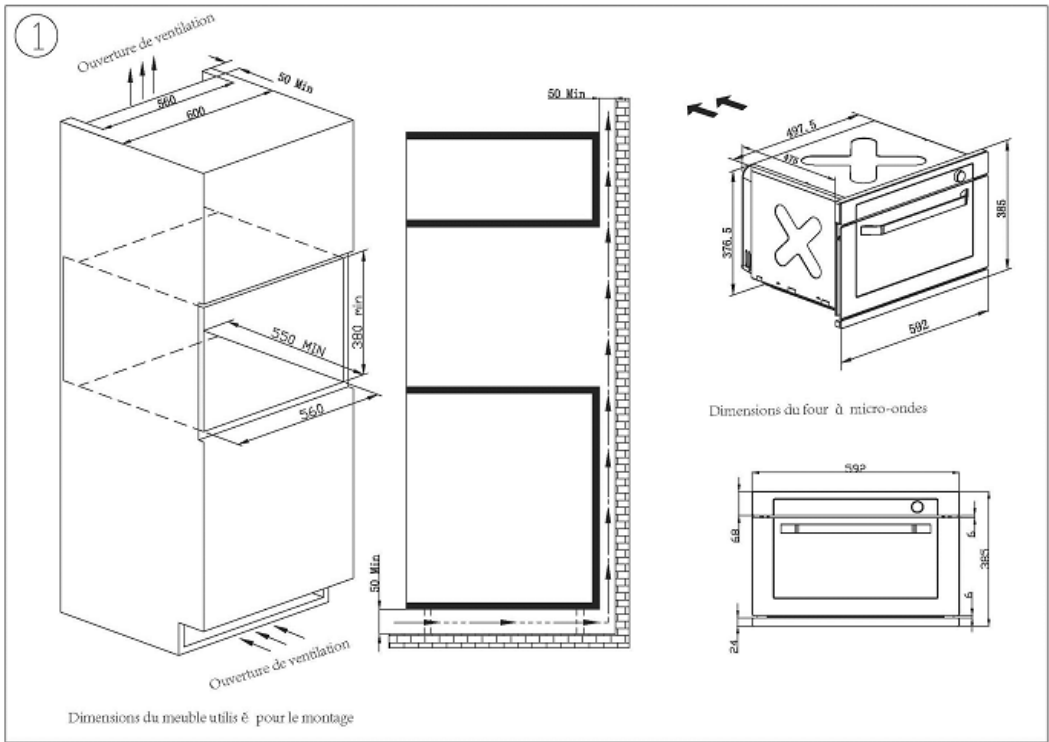
Veillez à laver avec de l'eau et à sécher le meuble d'encastrement avant l'installation du four micro-ondes à encastrer.

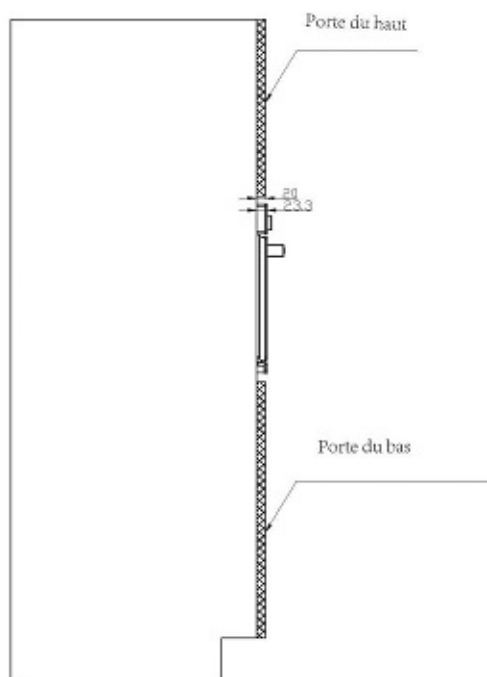
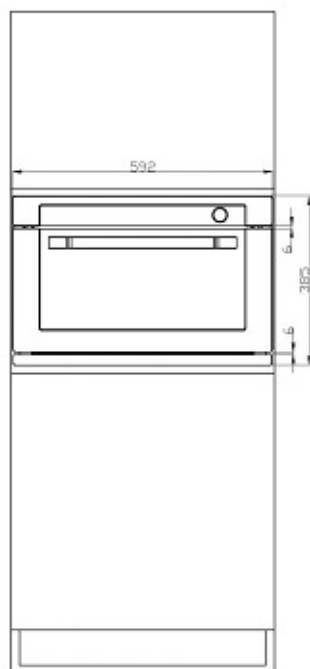
Veillez à ce qu'aucune substance inflammable, déchet, liquide (etc...) ne soit placée à côté ou à l'intérieur du meuble d'encastrement pendant l'installation et l'utilisation du four micro-ondes à encastrer.

Veillez à ce que la distance minimum entre l'arrière du four micro-ondes à encastrer et le mur soit d'au moins 10 cm (après l'installation).

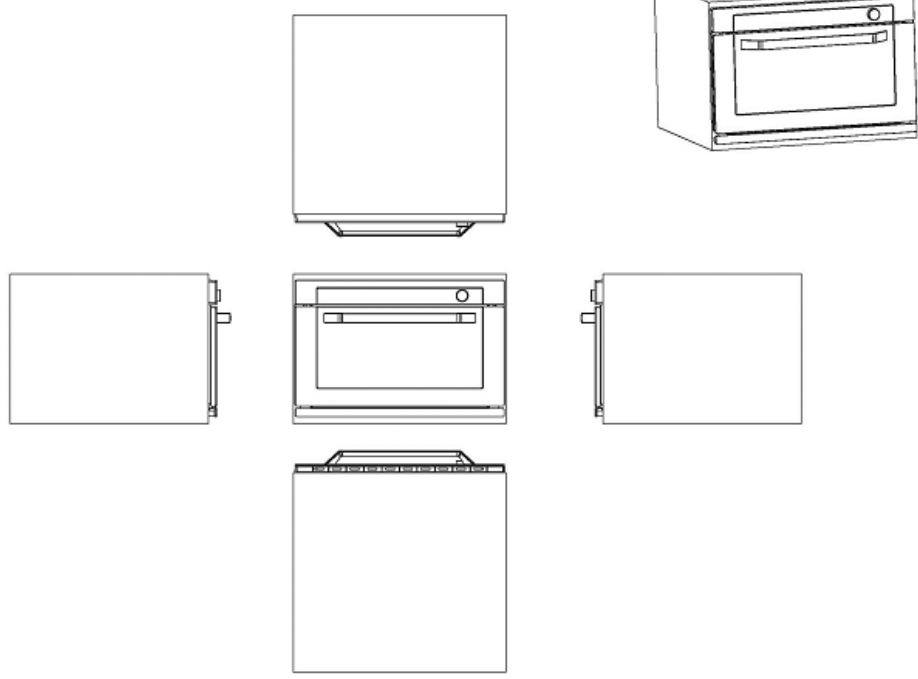
Veillez à ce que la partie arrière du support d'encastrement soit ouverte et non couverte afin de permettre une meilleure aération.

La fiche de prise de courant doit demeurer facilement accessible après l'installation de l'appareil.



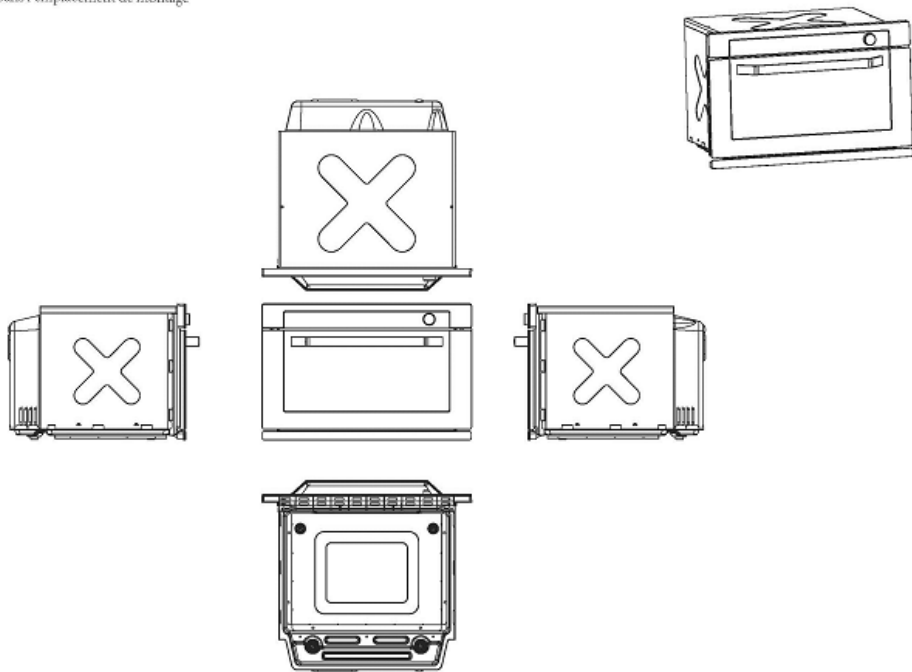


④ Avec l'emplacement de montage



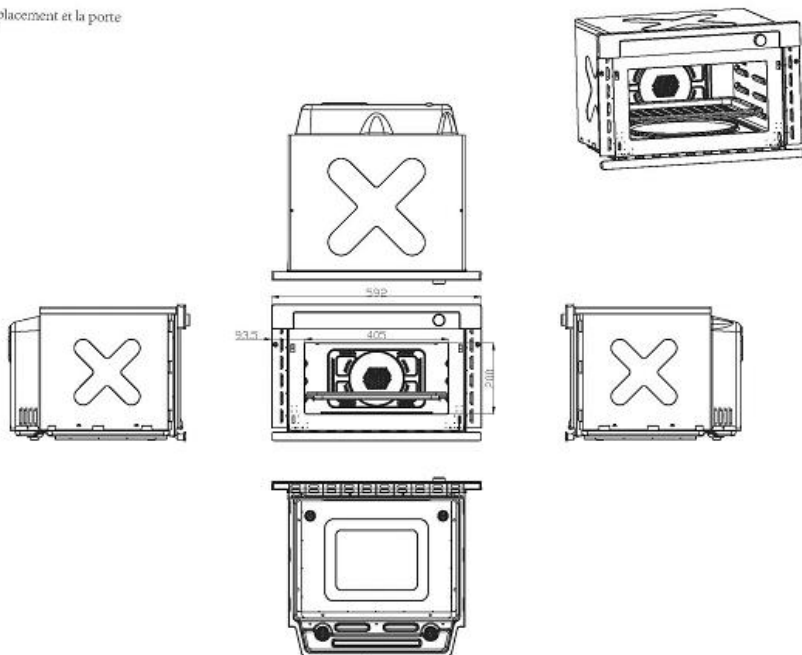
5

Sans l'emplacement de montage



6

Sans l'emplacement et la porte



INTERFÉRENCES RADIO

Le fonctionnement du four à micro-ondes peut brouiller la réception radio, la télévision ou d'autres appareils similaires. En cas d'interférences, vous pouvez réduire ou éliminer le brouillage comme suit :

1. Nettoyez la porte et les joints du four.
2. Corrigez l'orientation de l'antenne réceptrice de la radio ou de la télévision.
3. Déplacez le four à micro-ondes par rapport au récepteur.
4. Éloignez le four à micro-ondes du récepteur.
5. Branchez le four à micro-ondes sur une autre prise, de telle sorte que le four et le récepteur soient alimentés par des circuits séparés.

INSTRUCTIONS DE MISE À LA TERRE

Cet appareil doit être raccordé à la terre. Le four est équipé d'un cordon d'alimentation muni d'un fil de terre et d'une fiche de terre. La fiche doit être connectée à une prise de courant murale installée et mise à la terre correctement. En cas de court-circuit, la mise à la terre réduit le risque de choc électrique, car le fil de terre offre un chemin par lequel le courant électrique peut s'échapper. Nous recommandons d'utiliser un circuit séparé desservant uniquement le four. L'utilisation d'une tension élevée est dangereuse. Elle peut causer un incendie ou un accident et endommager le four.

ATTENTION : Si la fiche de mise à terre n'est pas mise en service comme il faut, il y a risque de choc électrique.

REMARQUE :

1. En cas de doute sur les instructions concernant la mise à la terre ou l'installation électrique, consultez toujours un électricien ou un technicien qualifié.
2. Le fabricant et le revendeur déclinent toute responsabilité pour les dommages au four ou les blessures qui pourraient survenir si les procédures de branchement électrique ne sont pas suivies correctement.

Les fils du cordon d'alimentation sont codés avec les couleurs suivantes :

Vert et jaune = TERRE

Bleu = NEUTRE

Marron = COURANT

PRINCIPES DE LA CUISINE AUX MICRO-ONDES

1. Positionnez les aliments avec soin. Les parties épaisses se trouveront au bord du plat, les plus minces au milieu.
2. Surveillez le temps de cuisson. Commencez par la durée minimum indiquée et prolongez selon les besoins. Les aliments cuits trop longtemps peuvent se mettre à fumer, voire prendre feu.
3. Couvrez les aliments pendant la cuisson. Le couvercle arrête les éclaboussures et permet d'uniformiser la cuisson.
4. Pour accélérer la cuisson aux micro-ondes d'aliments tels que le poulet ou les hamburgers, retournez-les une fois. Retournez une ou plusieurs fois les aliments plus grands, tels qu'un rôti.
5. Dans le cas d'un plat rempli de petits aliments, tels que des boulettes de viande, déplacez les aliments du centre vers le bord et du haut vers le bas (et vice-versa) à mi-cuisson.

CHOIX DES USTENSILES

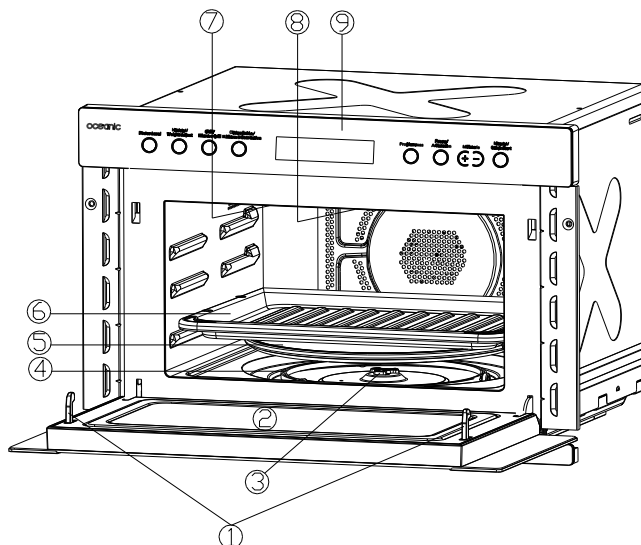
1. Le matériau idéal pour vos ustensiles est entièrement transparent aux micro-ondes, c'est-à-dire qu'il les laisse passer pour ne réchauffer que les aliments.
2. Le métal arrête les micro-ondes, c'est-à-dire qu'il ne faut pas utiliser de plats ou d'autres ustensiles (partiellement) métalliques.
3. Évitez de mettre au four à micro-ondes des produits en papier recyclé, car celui-ci peut contenir des fragments métalliques susceptibles de provoquer des étincelles, voire un incendie.
4. Les plats ronds ou ovales sont préférables aux plats carrés ou rectangulaires, car les aliments ont tendance à trop cuire dans les angles.
5. Vous pouvez utiliser des bandes de feuilles d'aluminium étroites (sauf pour la cuisson aux micro-ondes) pour protéger les parties exposées des aliments contre la cuisson excessive. Faites cependant attention à ne pas en utiliser trop et laissez une distance de 2,5 cm entre la feuille d'aluminium et les parois du four.

La liste ci-dessous vous aidera à choisir les ustensiles qui conviennent.

Ustensiles de cuisson	Micro-ondes	Grill	Chaleur tournante	Combiné*
Verre thermorésistant	Oui	Oui	Oui	Oui
Verre non thermorésistant	Non	Non	Non	Non
Céramique thermorésistante	Oui	Oui	Oui	Oui
Plats en plastiques homologués pour micro-ondes	Oui	Non	Non	Non
Papier de cuisine	Oui	Non	Non	Non
Plateau métallique	Non	Oui	Oui	Non
Grille métallique	Non	Oui	Oui	Non
Feuille d'aluminium et godets en feuille d'aluminium	Non	Oui	Oui	Non

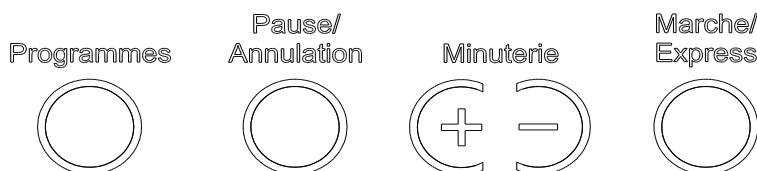
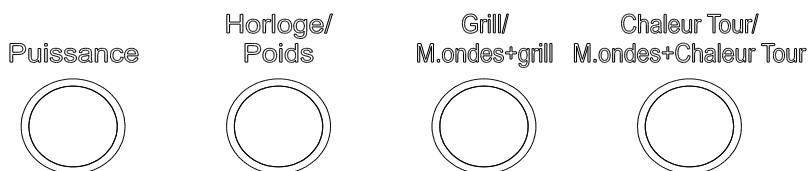
*Combiné : valable tant pour les modes de cuisson « M.ondes+grill » et « M.ondes+Chaleur Tour ».

DESCRIPTION



1. Système de verrouillage de sécurité de la porte
2. Fenêtre du four
3. Axe
4. Anneau à roulement
5. Plateau de verre
6. Plaque de cuisson
7. Guide d'ondes (Veuillez ne pas retirer la plaque de mica couvrant le guide d'ondes)
8. Chauffage grill
9. Panneau de commande

PANNEAU DE COMMANDE



● PANNEAU DE COMMANDE

Le temps de cuisson, la puissance, les indicateurs d'action et l'heure s'affichent à l'écran.

● PUISSANCE

Touchez plusieurs fois le bouton pour sélectionner le niveau de puissance de cuisson du four micro-ondes.

● HORLOGE/POIDS

Touchez le bouton pour régler l'heure ou le poids des aliments.

● GRILL/M.ONDES+GRILL

Appuyez sur ce bouton pour ajuster un programme de cuisson au grill.

Appuyez sur ce bouton pour sélectionner l'une des deux combinaisons du programme de cuisson du micro-ondes et grill.

● CHALEUR TOUR/M.ONDES+CHALEUR TOUR

Appuyez sur ce bouton pour programmer la cuisson par chaleur tournante.

Appuyez sur ce bouton pour sélectionner l'une des quatre combinaisons du programme de cuisson.

● PROGRAMMES

Appuyez sur ce bouton pour sélectionner un menu de cuisson automatique.

● PAUSE/ANNULATION

Appuyez sur ce bouton pour annuler un réglage ou pour ramener le four micro-ondes à son affichage initial avant d'ajuster un programme de cuisson.

Appuyez une fois sur ce bouton pour arrêter temporairement la cuisson, et deux fois pour l'annuler totalement.

Ce bouton est également utilisé pour régler le verrouillage pour enfants.

● MINUTERIE

Appuyez sur ce bouton pour entrer l'heure ou le temps de cuisson.

● MARCHE/EXPRESS

Touchez le bouton pour démarrer le programme de cuisson.

Il suffit de toucher plusieurs fois le bouton pour régler le temps de cuisson et cuire immédiatement à puissance maximale.

RÉGLAGE DES COMMANDES DU FOUR

Lorsque le four est branché pour la première fois, le four sonne et les indicateurs de l'écran se mettent à clignoter. Appuyez simplement sur le bouton PAUSE / ANNULATION pour entrer le mode veille.

RÉGLAGE DE L'HORLOGE

Cette horloge est réglable en mode 12 ou 24 heures. Suivez les étapes ci-dessous pour la régler.

1. En mode veille, appuyez une ou deux fois sur le bouton Horloge/Poids.
2. Tournez le bouton Minuterie jusqu'à ce que l'écran affiche la valeur voulue pour les heures.
3. Appuyez sur le bouton Horloge/Poids.
4. Tournez le bouton Minuterie jusqu'à ce que l'écran affiche la valeur voulue pour les minutes.
5. Appuyez sur le bouton Horloge/Poids pour confirmer.

LA CUISSON AU FOUR À MICRO-ONDES

La cuisson aux micro-ondes vous permet d'ajuster exactement l'intensité et la durée de la cuisson. Sélectionnez d'abord un niveau de puissance en appuyant sur le bouton Puissance (voir le tableau ci-dessous). La durée de cuisson maximale est de 95 minutes.

Admettons que vous voulez programmer une cuisson de 10 minutes à un niveau de puissance de 60 %.

1. En mode veille, ouvrez la porte, placez l'aliment dans le four et fermez-la.
2. Appuyez sur le bouton Puissance jusqu'à ce que l'écran affiche la puissance souhaitée.
3. Utilisez le bouton Minuterie pour saisir le temps de cuisson souhaité (10:00), qui s'affiche à l'écran.
4. Appuyez sur le bouton Marche/Express pour démarrer la cuisson.

Appuyez sur le bouton Puissance.	Puissance
1 fois	100 % (P-100)
2 fois	90%(P-90)
3 fois	80 % (P-80)
4 fois	70 % (P-70)
5 fois	60 % (P-60)
6 fois	50 % (P-50)

REMARQUE : Pour contrôler la puissance en cours de cuisson par chaleur tournante, appuyez sur le bouton Puissance.

GRILL

La cuisson au grill est particulièrement recommandée pour les fines tranches de viande, les steaks, côtelettes, brochettes, saucisses ainsi que pour le poulet. Il permet aussi de faire des sandwiches grillés et des gratins. La durée de cuisson maximale est de 95 minutes.

Admettons que vous voulez programmer une cuisson de 12 minutes au grill.

1. En mode veille, ouvrez la porte, placez l'aliment dans le four et fermez-la.
2. Appuyez une fois sur le bouton Grill/M.ondes+Grill.
3. Tournez le bouton Minuterie sur 12:00.
4. Appuyez sur le bouton Marche/Express pour démarrer la cuisson.

MICRO+GRILL

La durée de cuisson maximale est de 95 minutes.

Admettons que vous voulez programmer une cuisson combinée de 25 minutes.

1. En mode veille, ouvrez la porte, placez l'aliment dans le four et fermez-la.
2. Appuyez deux ou trois fois sur le bouton Grill/M.ondes+Grill (voir le graphique).
3. Tournez le bouton Minuterie sur 25:00.
4. Appuyez sur le bouton Marche/Express pour démarrer la cuisson.

Appuyez sur le bouton Grill/M.ondes+Grill.	Combiné	Durée de cuisson		Utilisation
		Micro-ondes	Grill	
2 fois	CO-1	30 %	70 %	poisson, pommes de terre et gratins.
3 fois	CO-2	55 %	45 %	puddings, omelettes, pommes de terre au four et volaille

REMARQUE : Lors de la cuisson, vous pouvez appuyer sur le bouton Grill/M.ondes+Grill pour vérifier le mode combiné.

CHALEUR TOURNANTE

Pour la cuisson par chaleur tournante, de l'air chaud est soufflé dans le four et produit rapidement des aliments uniformément dorés et croustillants. Vous pouvez programmer dix températures différentes de cuisson. La durée de cuisson maximale est de 95 minutes.

Pour effectuer une cuisson par chaleur tournante, appuyez plusieurs fois sur le bouton Chaleur Tour/M.ondes+Chaleur Tour jusqu'à saisir la température souhaitée (110 à 200 C).

Admettons que vous voulez programmer une cuisson de 40 minutes à 160 °C.

1. En mode veille, ouvrez la porte, placez l'aliment dans le four et fermez-la.
2. Appuyez plusieurs fois sur le bouton Chaleur Tour/M.ondes+Chaleur Tour pour sélectionner la température de cuisson s'affichant à l'écran.
3. Utilisez le bouton Minuterie pour entrer la durée de cuisson.
4. Appuyez sur le bouton Marche/Express pour démarrer la cuisson.

REMARQUE : Pour contrôler la température pendant la cuisson, appuyez sur le bouton Chaleur Tour/M.ondes+Chaleur Tour.

Préchauffage et cuisson par chaleur tournante

Vous pouvez programmer votre four sur un mode combinant préchauffage et cuisson par chaleur

tournante.

Admettons que vous voulez programmer le préchauffage suivi d'une cuisson de 30 minutes à 150 °C.

1. En mode veille, appuyez plusieurs fois sur le bouton Chaleur Tour/M.ondes+Chaleur Tour pour sélectionner la température de cuisson s'affichant à l'écran.
2. Appuyez sur le bouton Marche/Express pour démarrer la cuisson. Un signal sonore retentit lorsque la température sélectionnée est atteinte.
3. Ouvrez la porte et placez le récipient contenant les aliments à faire cuire au milieu du plateau tournant.
4. Utilisez le bouton Minuterie pour entrer la durée de cuisson.
5. Appuyez sur le bouton Marche/Express pour démarrer la cuisson.

REMARQUE : La durée de préchauffage maximale est de 30 minutes. Elle ne peut pas être réglée.

MICRO-ONDES + CHALEUR TOURNANTE

Votre four est équipé de quatre programmes combinant automatiquement la cuisson par chaleur tournante et la cuisson aux micro-ondes.

Appuyez plusieurs fois sur le bouton Chaleur Tour/M.ondes+Chaleur Tour pour programmer la température (110 °C – 170 °C).

Admettons que vous voulez programmer une cuisson de 26 minutes à 170 °C.

1. En mode veille, ouvrez la porte, placez l'aliment dans le four et fermez-la.
2. Pendant trois secondes, appuyez sur le bouton Chaleur Tour/M.ondes+Chaleur Tour.
3. Appuyez sur le bouton Chaleur Tour/M.ondes+Chaleur Tour pour le régler sur 170 °C.
4. Utilisez le bouton Minuterie pour entrer la durée de cuisson souhaitée.
5. Appuyez sur le bouton Marche/Express pour démarrer la cuisson.

REMARQUE : Vous pouvez vérifier la température pendant la cuisson par en appuyant sur le bouton Chaleur Tour/M.ondes+Chaleur Tour. La durée de cuisson maximale est de 95 minutes.

DÉMARRAGE RAPIDE

Cette fonction vous permet de programmer le four pour chauffer commodément des aliments à pleine puissance. La durée maximale réglable est de 10 minutes.

1. En mode veille, ouvrez la porte, placez l'aliment dans le four et fermez-la.
2. Appuyez rapidement sur le bouton Marche/Express le nombre de fois nécessaire pour programmer la durée de cuisson. Le four démarrera immédiatement.

PROGRAMMES DE CUISSON

Pour les aliments ou les modes de cuisson suivants, il n'est pas nécessaire de programmer la durée ni la puissance de cuisson. Il suffit d'indiquer le type d'aliments que vous souhaitez cuire, ainsi que le poids de cet aliment.

1. En mode veille, ouvrez la porte, placez l'aliment dans le four et fermez-la.
2. Tournez une fois le bouton Minuterie dans le sens antihoraire, puis tournez-le à nouveau pour sélectionner le code de l'aliment.
3. Appuyez sur le bouton Horloge/Poids pour entrer le poids. Vérifiez aussi le nombre de parts ou les poids prédéfinis qui doivent correspondre au poids des aliments que vous avez placés dans le four.
4. Appuyez sur le bouton Marche/Express pour démarrer la cuisson.

Code d'aliment	Menu	Mode de cuisson
A-1	Pomme de terre au four (230 g chacune)	MICRO.
A-2	Café (200 ml chacun)	MICRO.
A-3	Pop-corn (99 g)	MICRO.
A-4	Réchauffage automatique (g)	MICRO.
A-5	Spaghettis (g)	MICRO.
A-6	Pizza (g)	CHALEUR TOURNANTE
A-7	Poulet (g)	MICRO.+ CHALEUR TOURNANTE
A-8	Gâteau (475 g)	CHALEUR TOURNANTE

REMARQUE :

1. L'utilisateur doit définir le poids. Le four définit ensuite automatiquement la durée de cuisson.
2. Pour la cuisson du poulet, un signal sonore retentit et le fonctionnement du four s'interrompt pour rappeler à l'utilisateur de retourner l'aliment. Il suffit ensuite d'appuyer sur le bouton Marche/Express pour reprendre la cuisson.

DÉCONGÉLATION EXPRESS

La décongélation expresse vous permet de décongeler des aliments en sélectionnant une durée. La durée de décongélation maximale est de 95 minutes.

Admettons que vous voulez programmer une décongélation expresse de 5 minutes.

1. En mode veille, ouvrez la porte, placez l'aliment dans le four et fermez-la.
2. Tournez le bouton Minuterie pour sélectionner le code d'aliment A-9.
3. Appuyez une fois sur le bouton Horloge/Poids.
4. Tournez le bouton Minuterie pour entrer la durée de décongélation.
5. Appuyez sur le bouton Marche/Express pour démarrer la cuisson.

REMARQUE : Au cours de la décongélation, le fonctionnement du four s'interrompt et un signal sonore retentit pour vous rappeler de retourner l'aliment. Une fois cette opération effectuée, appuyez sur le bouton Marche/Express pour reprendre la décongélation.

CUISSON PAR ÉTAPES

Vous pouvez programmer votre four : il retient jusqu'à 3 étapes de cuisson automatiques. Admettons que vous voulez programmer la séquence de cuisson suivante.

Cuisson aux micro-ondes



Cuisson par chaleur tournante d'air chaud

1. En mode veille, ouvrez la porte, placez l'aliment dans le four et fermez-la.
2. Appuyez sur le bouton Puissance pour régler la puissance.
3. Tournez le bouton Minuterie pour entrer la durée de cuisson.
4. Appuyez sur le bouton Chaleur Tour/M.ondes+Chaleur Tour pour entrer la température.
5. Tournez le bouton Minuterie pour entrer la durée de cuisson.
6. Appuyez sur le bouton Marche/Express pour démarrer la cuisson.
7. **REMARQUE** : Impossible de définir les modes Auto Cook et Quick Start dans le programme de cuisson par étapes. La décongélation expresse peut être définie uniquement dans la première étape. S'il existe plusieurs programmes de cuisson par étapes, MEM s'affiche.

VERROUILLAGE ENFANT

Le verrouillage de sécurité enfant empêche les jeunes enfants de faire fonctionner l'appareil.

Pour enclencher le verrouillage enfant : En mode veille, appuyez sur le bouton Stop/Cancel pendant 3 secondes ; un signal sonore retentit et le voyant s'allume. Quand l'appareil est verrouillé, aucun des boutons ne fonctionne.

Pour désactiver le verrouillage enfant : Appuyez sur le bouton Stop/Cancel pendant 3 secondes ; un signal sonore retentit et le voyant s'éteint.

MÉCANISME DE PROTECTION AUTOMATIQUE

1. Dans tous les modes de cuisson, lorsque la température de l'espace intérieur du four atteint 300 °C, l'écran affiche un code d'erreur (E-1) et le four passe automatiquement en mode d'autoprotection avec un signal sonore lorsque vous appuyez sur le bouton Stop/Cancel.
2. Des erreurs relatives aux capteurs système, un circuit ouvert ou un court-circuit peuvent également entraîner l'activation du mode d'autoprotection du four. L'écran affiche un code d'erreur (E-3) avec un signal sonore. En appuyant sur le bouton Stop/Cancel, le four revient à la normale.
3. **FONCTION DE REFROIDISSEMENT** : Le système de contrôle du four à micro-ondes est doté d'une fonction de refroidissement. À l'issue de tous les modes de cuisson d'une durée supérieure à 2 minutes, le ventilateur du four se met en marche automatiquement pendant 3 minutes pour le refroidir, ce qui accroît sa longévité.

NETTOYAGE ET ENTRETIEN

1. Arrêtez le four et débranchez la prise d'alimentation avant de commencer le nettoyage.
2. L'intérieur du four doit toujours être propre. Essuyez immédiatement avec un chiffon humide d'éventuelles éclaboussures d'aliments ou de liquides. Si le four est très sale, vous pouvez utiliser un détergent doux. Évitez les sprays et les détergents agressifs qui peuvent tacher, rayer ou ternir la surface de la porte.
3. Nettoyez l'extérieur du four avec un chiffon humide. Prenez soin de ne pas laisser l'humidité entrer dans les ouvertures de ventilation du four pour préserver les composants intérieurs de l'appareil.
4. **Essuyez fréquemment les deux faces de la porte et de la fenêtre, les joints de la porte ainsi que les parties voisines, pour enlever tous les liquides renversés et les éclaboussures. N'utilisez pas de nettoyeurs abrasifs.**
5. Ne mouillez pas le panneau de commande. Nettoyez-le avec un chiffon doux humide. Laissez la porte du four ouverte pendant que vous nettoyez le panneau de commande pour ne pas le mettre en marche accidentellement.
6. Si la vapeur s'accumule sur l'intérieur ou l'extérieur de la porte du four, essuyez-la avec un chiffon doux. Lorsque le four fonctionne dans des conditions très humides, ceci peut arriver. Cette situation est normale.
7. Le plateau de verre doit être sorti et nettoyé de temps en temps. Lavez le plateau à la main, à l'eau savonneuse tiède, ou au lave-vaisselle.
8. L'anneau rotatif et le fond du four doivent être nettoyés régulièrement pour prévenir le bruit excessif. Il suffit d'essuyer le fond du four avec un chiffon humide savonneux. Lavez l'anneau rotatif à la main, à l'eau savonneuse tiède, ou au lave-vaisselle. Lorsque vous avez sorti l'anneau rotatif pour le nettoyer, veillez à le remettre en place correctement.
9. Pour éliminer d'éventuelles odeurs désagréables de votre four à micro-ondes, mettez le jus et le zeste d'un citron dans un bol (résistant aux micro-ondes) à demi rempli d'eau, et mettez-le au four pendant 5 minutes. Essuyez bien et séchez avec un chiffon doux.
10. S'il est nécessaire de remplacer l'ampoule d'éclairage du four, veuillez consulter votre revendeur.
11. **Il faut nettoyer régulièrement le four et ne jamais y laisser de restes de nourriture. Si le four n'est pas maintenu suffisamment propre, la surface peut se détériorer ; ceci peut affecter la durée de vie de l'appareil, voire causer des situations dangereuses.**
12. Lorsque vous mettez cet appareil au rebut, ne le mettez pas aux ordures ménagères, mais portez-le à la déchetterie municipale.
13. Lorsqu'elle est utilisée pour la première fois, la fonction grill du four micro-ondes est susceptible de produire un peu de fumée et de dégager une odeur. Il s'agit d'un phénomène normal. Le four est fabriqué à partir d'une plaque d'acier recouverte d'huile lubrifiante. Dans un nouveau four, la combustion de cette huile produit de la fumée et une odeur. Ce phénomène disparaît après une certaine période utilisation.

DÉCHET RESPECTANT L'ENVIRONNEMENT



- Les équipements électriques et électroniques font l'objet d'une collecte sélective.
- Ne pas se débarrasser des déchets d'équipements électriques et électroniques avec les déchets municipaux non triés, mais procéder à leur collecte sélective.

IMPORTE PAR

E.M.C DISTRIBUTION
BP 92. 77316 MARNE LA VALLEE
CEDEX 2
FRANCE
LOT #: EMC042013